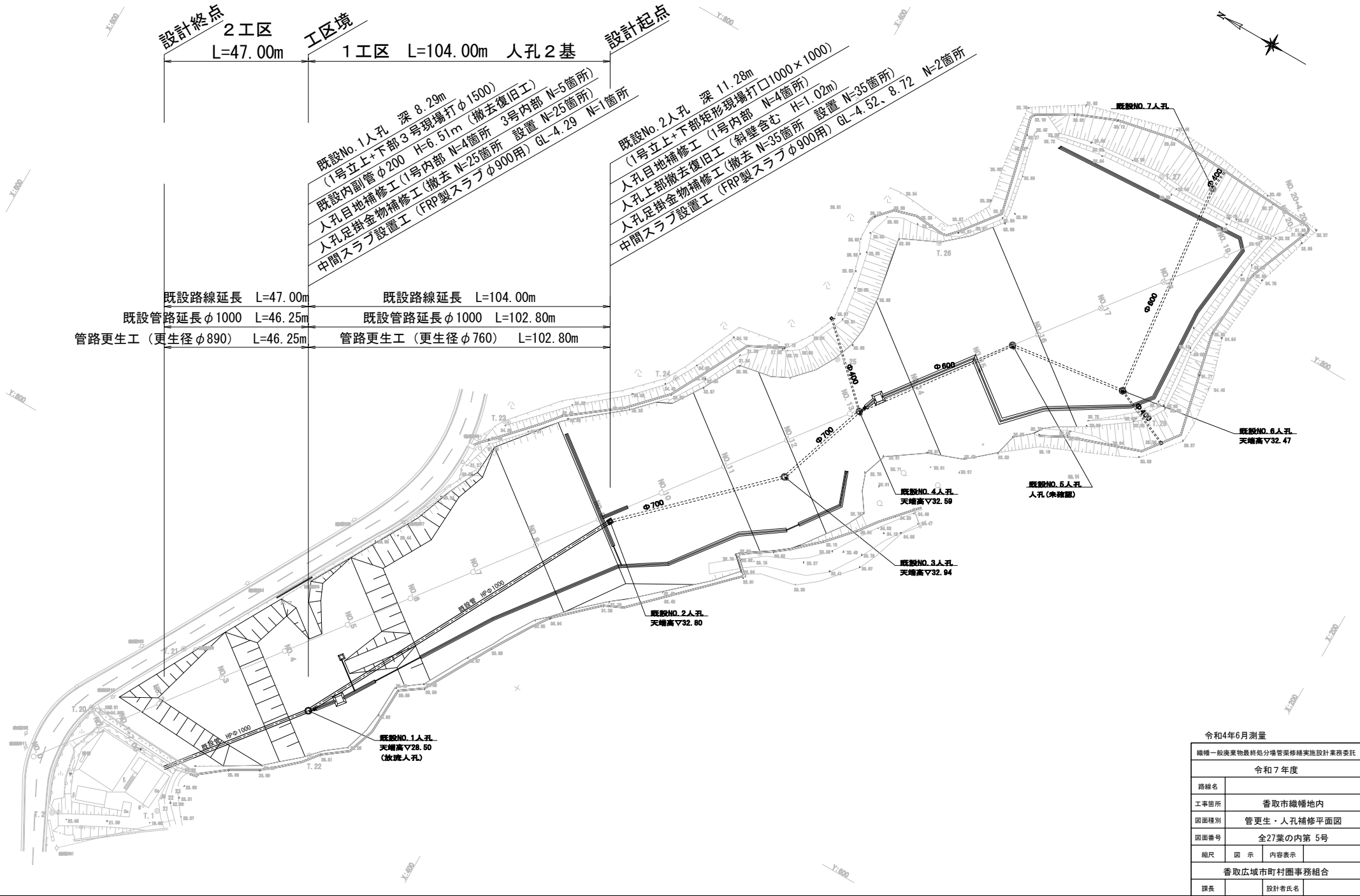


# 管更生・人孔補修平面図 縮尺 1:1,000(1:500)



既設No.1人孔 深 8.29m  
(1号立上+下部3号現場打口φ1500)  
既設内副管φ200 H=6.51m (撤去復旧工)  
人孔目地補修工(1号内部 N=4箇所 3号内部 N=5箇所)  
人孔足掛金物補修工(撤去 N=25箇所 設置 N=25箇所)  
中間スラブ設置工 (FRP製スラブφ900用) GL-4.29 N=1箇所

既設No.2人孔 深 11.28m  
(1号立上+下部矩形現場打口1000×1000)  
人孔目地補修工 (1号内部 N=4箇所)  
人孔上部撤去復旧工 (斜壁含む H=1.02m)  
人孔足掛金物補修工(撤去 N=35箇所 設置 N=35箇所)  
中間スラブ設置工 (FRP製スラブφ900用) GL-4.52、8.72 N=2箇所

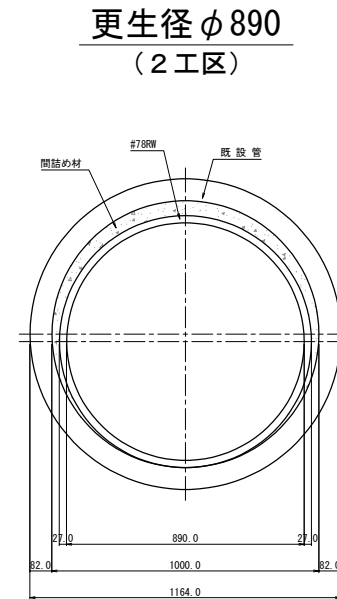
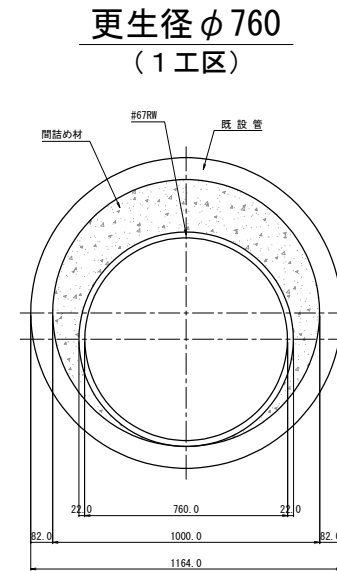
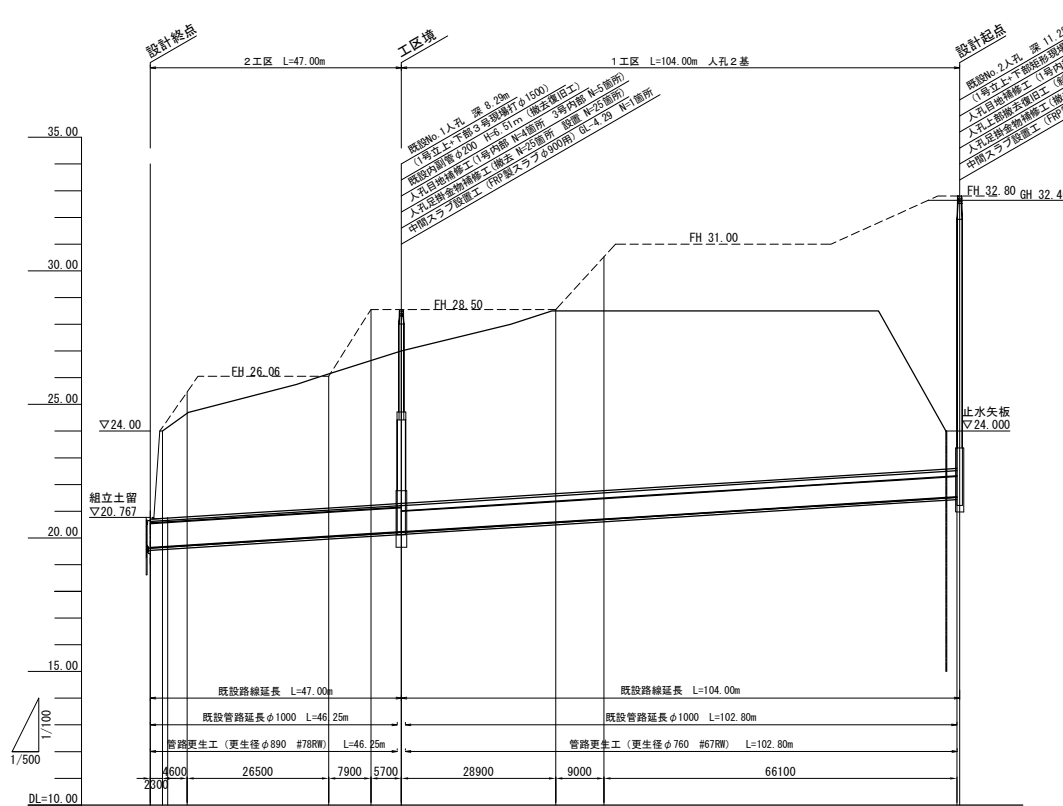
令和4年6月測量

線槽一般廃棄物最終処分場管渠修繕実施設計業務委託

令和7年度	
路線名	
工事箇所	香取市織幡地内
図面種別	管更生・人孔補修平面図
図面番号	全27葉の内第 5号
縮尺	図示 内容表示
香取広域市町村圏事務組合	
課長	設計者氏名

# 縦断面図 縮尺 縦 1:200(1:100) 横 1:1000(1:500)

# 管更生断面図 縮尺 1:40(1:20)



勾配	HP φ1000 i=12.6‰ L=47.0m										HP φ1000 i=12.6‰ L=104.0m														
土被	0.068	19.617	4.678	5.234	5.108	4.982	4.909	9.925	20.210	7.208	7.117	7.045	6.919	20.494	6.844	8.215	8.381	9.167	9.041	8.915	8.789	8.896	9.671	10.218	10.198
管底高	19.617	19.705	19.744	19.870	19.986	20.039	20.133	20.162	20.210	20.247	20.285	20.373	20.494	20.574	20.625	20.709	20.687	20.751	20.889	21.003	21.129	21.255	21.381	21.507	21.520
更生管底高	19.644	19.758	19.771	19.897	20.023	20.086	20.152	20.181	20.233	20.270	20.308	20.395	20.494	20.596	20.647	20.709	20.687	20.775	20.899	21.025	21.151	21.277	21.403	21.529	21.542
地盤高	20.767	25.465	26.060	26.060	26.060	26.060	26.137	26.162	26.500	26.500	26.500	26.500	26.500	26.500	26.922	30.130	31.000	31.000	31.000	31.000	31.000	31.233	32.134	32.806	32.810
追加距離	0.000	6.900	3.100	20.000	30.000	33.400	40.000	41.500	5.700	47.000	50.000	60.000	70.000	75.900	80.000	84.900	90.000	100.000	110.000	120.000	130.000	140.000	150.000	151.000	1.000
単距離	0.000	6.900	3.100	10.000	3.400	6.900	6.900	1.500	3.000	10.000	10.000	10.000	10.000	5.900	4.800	4.900	5.100	10.000	10.000	10.000	10.000	10.000	10.000	10.000	1.000
測点	NO.0	NO.0	NO.1	NO.2	NO.3	NO.3	NO.4	NO.4	NO.5	NO.5	NO.6	NO.7	NO.7	NO.8	NO.8	NO.8	NO.9	NO.10	NO.11	NO.12	NO.13	NO.14	NO.15	NO.16	NO.17

織襦一般廃棄物最終処分場管渠修繕実施設計業務委託	
令和7年度	
路線名	
工事箇所	香取市織襦地内
図面種別	縦断面図・管更生断面図
図面番号	全27葉の内第5号
縮尺	図示 内容表示
香取広域市町村圏事務組合	
課長	設計者氏名



